

# PTM-15

## ATS 直流电源模块使用手册



## 第一章 简介

PTM-15 直流电源模块连接自动电源切换开关(ATS)常用侧与备用侧两组交流电源输入，转换一组直流电源输出。搭配固也泰 ATS-245-DC 控制单元或需直流电源

输入之 BTB 型 ATS 使用，提供控制电路稳定之工作电源。适用于 ATS 安装现场无直流电源，或直流电源取得不易之场所使用。

## 第二章 技术参数

### 交流电源输入 (L · N)

电压 90 – 305 Vac 单相二线  
 频率 50/60 Hz  
 熔丝规格 5 x 20mm S505-1A 慢熔型  
 建议线径 1.25mm<sup>2</sup> (AWG16)

### 直流电源输出 (D+ · D-)

电压 15 Vdc +/- 1%  
 电流 最大 0.6 A  
 建议线径 1.25mm<sup>2</sup> (AWG16)

### 保护功能

直流输出短路保护  
 直流输出过电压保护

### 工作环境

工作温度 -20 至+60 °C  
 储存温度 -40 至+85 °C  
 相对湿度 95%以下  
 振动 5 Gs @ 60 Hz

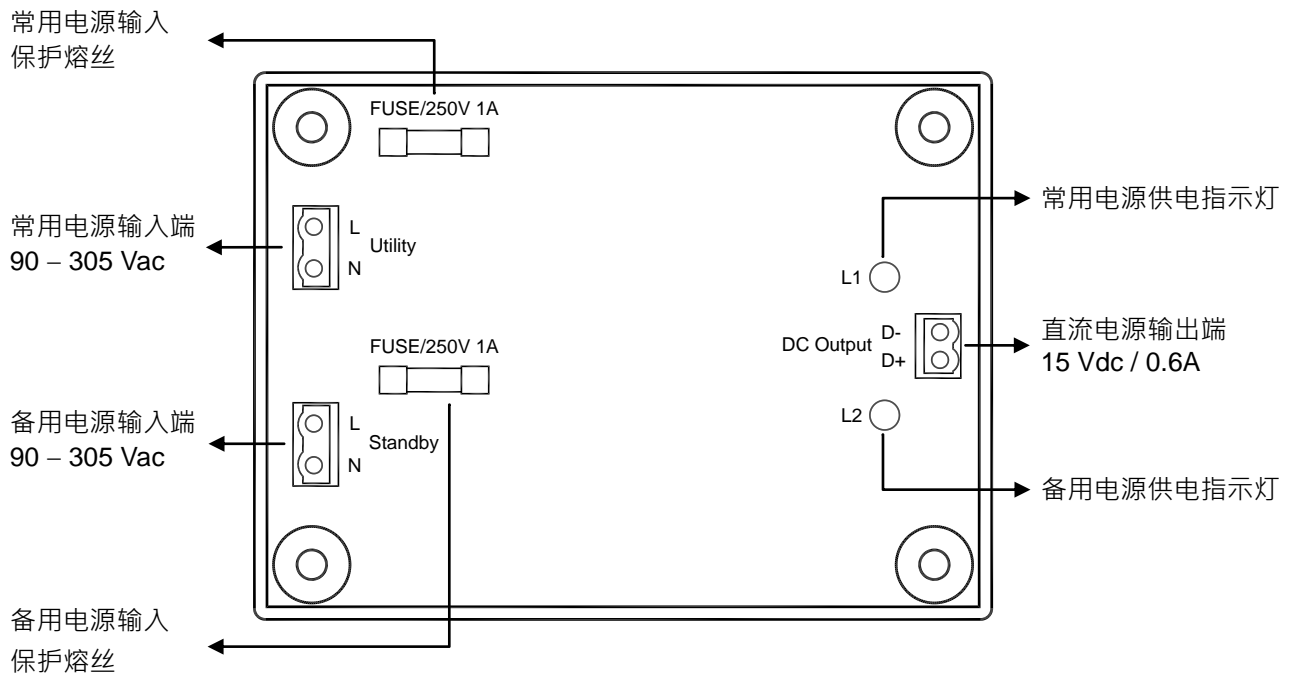
### 尺寸

135.0 (L) x 100.0 (W) x 42.0 (H) mm  
 5.31 (L) x 3.94 (W) x 1.65 (H) inch

### 重量

410 g +/- 2%  
 0.9 lb +/- 2%

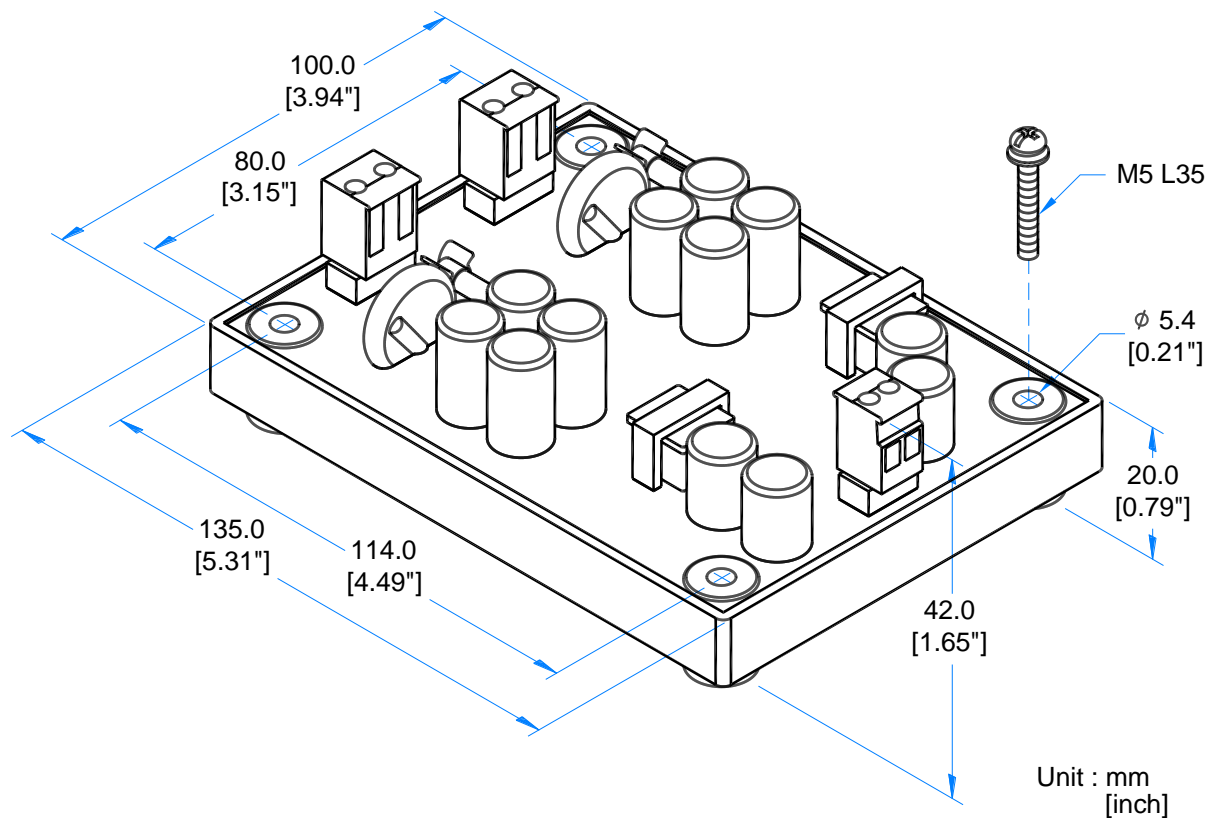
## 第三章 外观配置



※ 仅能使用本说明书指定类型和额定值的熔丝做更换。

※ 产品的性能、规格及外观，若有改良而无法预先告知变更，敬请谅解。

## 第四章 外型 / 尺寸 / 安装示意图



## 第五章 建议接线图

